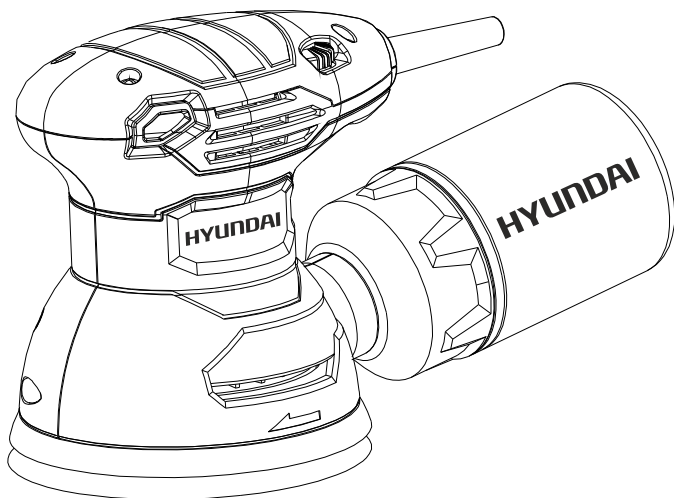


HYUNDAI

Руководство пользователя

Орбитальная шлифовальная машина

O 350



Licensed by
Hyundai Corporation
Korea

Перед началом эксплуатации внимательно
прочитайте руководство пользователя

Оглавление

1. Примечания стр. 03
2. Предисловие. стр. 04
3. Технические характеристики стр. 05
4. Комплектность стр. 05
5. Описание изделия. стр. 06
6. Изображение и составные части стр. 06
7. Информация по безопасности. стр. 07-10
8. Сборка изделия и подготовка к работе. . . стр. 11-12
9. Работа с инструментом. стр. 13-15
10. Тех. обслуживание и утилизация стр. 16-17

Примечания

Расшифровка обозначений

O - Orbital sander
(орбитальная шлифовальная машина)
350 - мощность, Вт

Благодарим Вас за приобретение электроинструмента **HYUNDAI**.

В данном руководстве содержится описание техники безопасности и процедур по обслуживанию и использованию моделей электроинструмента **HYUNDAI**.

Все данные в Руководстве пользователя содержат самую свежую информацию, доступную к моменту печати. Просим принять во внимание, что некоторые изменения, внесенные производителем могут быть не отражены в данном руководстве. А также изображения и рисунки могут отличаться от реального изделия. При возникновении проблем используйте полезную информацию, расположенную в конце руководства.

Перед началом работы с электроинструментом необходимо внимательно прочитать руководство пользователя. Это поможет избежать возможных травм и повреждения оборудования.

Технические характеристики

Угло-шлифовальная машина		О350
Мощность	Вт	350
Напряжение	В	230
Частота	Гц	50
Число оборотов на холостом ходу	об/мин	5000-12000
Диаметр площадки	мм	125
Вес	кг	1,4

Комплектность

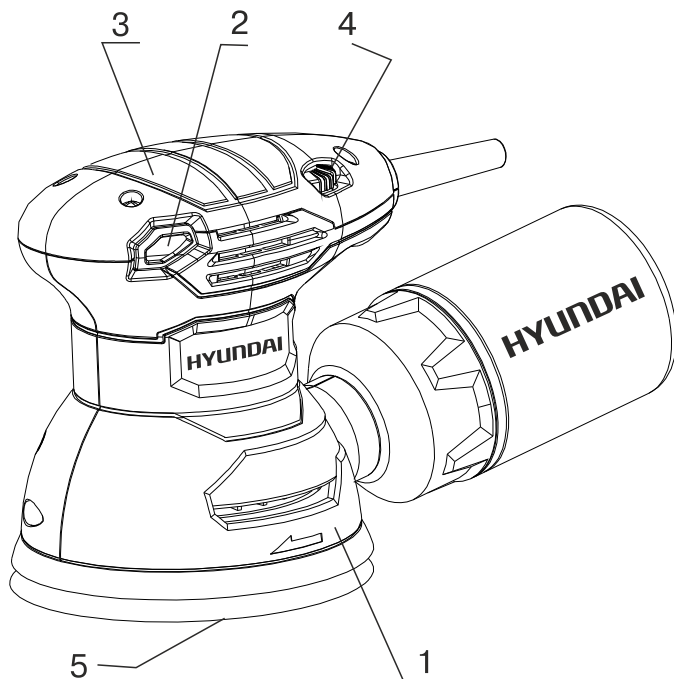
В комплект поставки входит:

Орбитальная шлифовальная машина 1 шт.
Мешок для сбора пыли 1 шт.
Шлифовальный диск (наждачная бумага) 1 шт.
Руководство пользователя 1 шт.
Упаковка 1 шт.

Описание изделия

Настоящий электроинструмент предназначен для отрезных и обдирочных работ, для крацевания металлических материалов без применения воды. Со специальной оснасткой электроинструмент может быть использован для шлифования с наждачной бумагой.

Общий вид изделия
рис. 1



Составные части изделия

1. Защитный кожух
2. Выключатель
3. Дополнительная рукоятка
4. Электронная регулировка оборотов
5. Прижимные фланцы
6. Ключ

Общие указания по технике безопасности

Внимательно прочтите все указания по технике безопасности. Несоблюдение данных указаний и инструкций по технике безопасности может стать причиной поражения электрическим током, тяжелых травм и пожара. Сохраняйте эти инструкции на протяжении всего срока пользования инструментом. Данные инструкции распространяются на весь электроинструмент HYUNDAI как с питанием от сети переменного тока, так и на аккумуляторный электроинструмент.

Безопасность рабочего места

- Содержите рабочее место в чистоте и хорошо освещенным.

- Не работайте с электроинструментом во взрывоопасном помещении, в котором находятся горючие жидкости, воспламеняющиеся газы или пыль. Электроинструменты искрят, что может привести к воспламенению пыли или паров.

- Во время работы с электроинструментом не допускайте близко к Вашему рабочему месту детей и посторонних лиц.

- Не отвлекайтесь, Вы можете потерять контроль над электроинструментом.

Электробезопасность

- Вилка сетевого шнура электроинструмента должна соответствовать сетевой розетке. Ни в коем случае не вносите изменения в конструкцию вилки. Данное требование снижает риск поражения электрическим током.

- Избегайте контакта с заземленными поверхностями, как то: с трубами, элементами отопления, кухонными плитами и холодильниками.

При заземлении через них повышается риск поражения электротоком.

- Защищайте электроинструмент от дождя и сырости. Проникновение воды в электроинструмент повышает риск поражения электричеством.

- Не допускается использовать сетевой шнур не по назначению, например, для переноса или подвески электроинструмента, или для вытягивания вилки из сетевой розетки. Защищайте шнур от воздействия высоких температур, масла, острых кромок или

подвижных частей электроинструмента. Поврежденный или спутанный шнур повышает риск поражения электрическим током.

- При работе с электроинструментом под открытым небом применяйте специальные удлинители.

- В случае, когда необходимо использование электроинструмента в сыром помещении, подключайте его через УЗО (Устройство Защитного Отключения). Его применение уменьшит риск поражения электрическим током.

Безопасность людей

- Продуманно начинайте работу с электроинструментом, будьте внимательны, следите за тем, что Вы делаете. Не пользуйтесь электроинструментом в усталом состоянии, в состоянии наркотического или алкогольного опьянения или под воздействием лекарств. Невнимательность при работе с электроинструментом может привести к серьезным травмам.

- Применяйте средства индивидуальной защиты и всегда одевайте защитные очки. Использование средств индивидуальной защиты, как то: защитной маски, обуви на нескользящей подошве, защитного шлема или средств защиты органов слуха, в зависимости от вида работы электроинструмента снижает риск получения травм.

- Перед подключением электроинструмента в сеть и/или к аккумулятору, убедитесь что электроинструмент выключен. При транспортировке электроинструмента не держите палец на выключателе.

- Во время работы всегда занимайте устойчивое положение и сохраняйте равновесие.

- Во время работы одевайте подходящую рабочую одежду. Не носите широкую одежду и украшения. Держите волосы, одежду и рукавицы вдали от движущихся частей электроинструмента. Широкая одежда, украшения или длинные волосы могут быть затянуты вращающимися частями электроинструмента.

- При возможности установки пылеотсасывающих и пылесборных устройств проверяйте их правильное присоединение и использование.

Применение электроинструмента и обращение с ним

- Не перегружайте электроинструмент. Чрезмерная нагрузка приводит к уменьшению срока службы или выходу из строя электроинструмента.

- Не работайте с электроинструментом при неисправном выключателе. Электроинструмент, который невозможно включить или выключить, опасен и должен быть отремонтирован в авторизованном сервисном центре.

- Если Вы не работаете с электроинструментом, отключите вилку от розетки сети и/или выньте аккумулятор. Эта мера предосторожности предотвращает не преднамеренное включение электроинструмента.

- Храните электроинструмент в недоступном для детей месте. Не разрешайте пользоваться электроинструментом лицам, которые не знакомы с ним или не читали данное руководство по эксплуатации.

- Бережно и тщательно ухаживайте за электроинструментом. Всегда проверяйте исправность электроинструмента перед началом работы. Поврежденный электроинструмент должен быть отремонтирован в авторизованном сервисном центре.

- Держите электроинструмент и оснастку в чистом состоянии. Тогда он реже заклинивается, и им легко работать.

- Применяйте электроинструмент, принадлежности, оснастку по назначению и в соответствии с настоящими инструкциями. Использование электроинструмента для непредусмотренных работ может привести к несчастным случаям и серьезным травмам.

Сервис

Ремонт Вашего электроинструмента должен производиться только в авторизованном сервисном центре.

Это обеспечивает безопасность электроинструмента и сохраняет право на гарантийное обслуживание.

Указания по безопасности при работе с электроинструментом.

- Применяйте соответствующие металлоискатели для нахождения скрытых систем электро-, газо- и водоснабжения или обращайтесь за справкой в местное предприятие коммунального снабжения.

- При блокировании (заклинивании) рабочего инструмента немедленно выключите электроинструмент. Будьте готовы к обратному удару (отдаче).

Рабочий инструмент заедает:

- при перегрузке электроинструмента,

- при перекашивании обрабатываемой детали.

- Держите электроинструмент только за изолированные поверхности рукояток.

- При работе всегда надежно держите электроинструмент обеими руками, заняв предварительно устойчивое положение.

- Закрепляйте заготовку в зажимное приспособление или в тиски.

- Не обрабатывайте материалы с содержанием асбеста. Асбест считается канцерогеном и очень вреден для здоровья.

- Пользуйтесь противопылевым респиратором и применяйте отвод пыли/опилки при возможности присоединения.

- Держите Ваше рабочее место в чистоте.

- Не выпускайте электроинструмент из рук до его полной остановки.

- Не работайте с электроинструментом с поврежденным шнуром питания.

Прикрепление и снятие пылесборного мешка

Прикрепление пылесборного мешка:

Для того чтобы прикрепить пылесборный мешок возьмите его как показано на Рис. 2 и установите пылеулавливающий клапан в пылеотводящее отверстие, нажимая в направлении стрелки А.

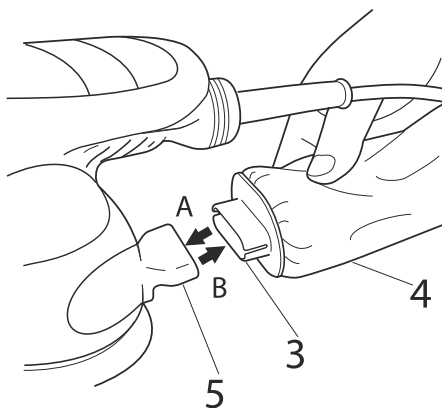


рис. 2

Снятие пылесборного мешка: Для того чтобы снять пылесборный мешок возьмите его как показано на Рис. 2 и извлеките пылеулавливающий клапан из пылеотводящего отверстия, вытягивая в направлении стрелки В.

ОСТОРОЖНО!

Перед выполнением шлифования, проверьте материал поверхности, которую Вы собираетесь шлифовать.

Если поверхность в процессе шлифования может выделять вредную/токсичную пыль, например, покрытая свинцом, обеспечьте, чтобы к выходному пылеотводящему отверстию был плотно подсоединен пылесборный мешок или соответствующая пылеулавливающая система. В дополнение к этому, одевайте противопылевой респиратор, если он имеется в наличии. Не вдыхайте и не прикасайтесь к вредной / токсичной пыли, образуемой в процессе шлифования, поскольку эта пыль может создать угрозу безопасности Вашему и здоровью наблюдателей.

Установка наждачной бумаги

Поскольку имеется приспособление для крепления по типу зацепления, наждачную бумагу можно легко установить, просто прижав ее к колодке. При установке наждачной бумаги для совмещения бумаги с отверстиями в колодке, осторожно согните бумагу вдоль осевой линии двух отверстий как показано на Рис. 3.

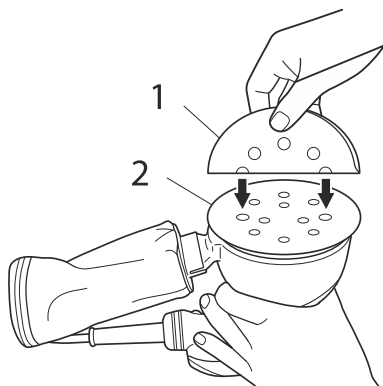


рис. 3

Затем используйте отверстия вдоль перегиба в качестве направляющей для совмещения наждачной бумаги и колодки. Наконец, равномерно прижмите всю поверхность наждачной бумаги к колодке.

Источник электропитания

Проследите за тем, чтобы используемый источник электропитания соответствовал требованиям к источнику электропитания, указанным на типовой табличке изделия.

Переключатель "Вкл./Выкл."

Убедитесь в том, что переключатель находится в положении "Выкл.". Если вы вставляете штепсель в розетку, а переключатель находится в положении "Вкл.", инструмент немедленно заработает, что может стать причиной серьезной травмы.

Удлинитель

Когда рабочая площадка удалена от источника электропитания, пользуйтесь удлинителем. Удлинитель должен иметь требуемую площадь поперечного сечения и обеспечивать работу инструмента заданной мощности. Разматывайте удлинитель только на реально необходимую для данного конкретного применения длину.

ОСТОРОЖНО!

Никогда не применяйте воду или шлифовальную жидкость при шлифовании. Применение жидкости может привести к поражению электрическим током.

Переключение шлифовальной машины в режим ON (ВКЛ) и OFF (ВЫКЛ)

Питание может быть включено установкой рычага в положение ON (1) ВКЛ, а выключено установкой рычага в положение OFF (0) ВЫКЛ.

ОСТОРОЖНО!

Никогда не переводите выключатель питания в положение включения ON (ВКЛ), когда шлифовальная машина соприкасается с поверхностью шлифования. Это правило необходимо выполнять для того, чтобы предотвратить повреждение материала. Это необходимо выполнять и при выключении питания, когда будете переводить выключатель в положение OFF (ВЫКЛ).

Регулирование скорости

Орбитальная шлифовальная машина HYUNDAI оснащена электрической цепью управления, которая позволяет выполнить плавное изменение скорости. Для регулирования скорости поворачивайте регулятор, показанный на Рис. 4.

При установке регулятора в положение "1", шлифовальная машина будет функционировать с минимальной скоростью (7000 мин⁻¹). При установке регулятора в положение "6", шлифовальная машина будет функционировать с максимальной скоростью (12000 мин⁻¹). Отрегулируйте скорость в соответствии с обрабатываемым материалом и производительностью труда.

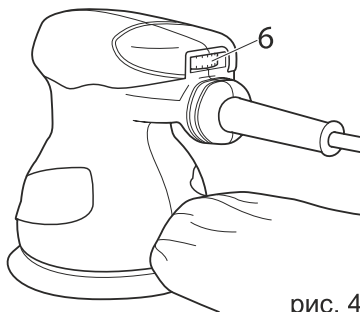


рис. 4

Как держать шлифовальную машину

Когда будете держать корпус, слегка прижмите шлифовальную машину к поверхности шлифования таким образом, чтобы наждачная бумага равномерно касалась поверхности, как показано на Рис. 5.

НЕ прикладывайте чрезмерное усилие для того, чтобы прижимать шлифовальную машину во время шлифования. Чрезмерное надавливание на машину может привести к перегрузке двигателя, сокращению срока службы наждачной бумаги и снижению эффективности шлифования или полирования.

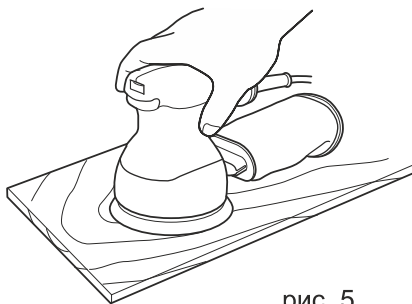


рис. 5

Как перемещать шлифовальную машину

Перемещайте шлифовальную машину либо движением вверх и вниз, либо круговыми движениями, постепенно увеличивая радиус кругов во всех направлениях (Рис.6 и 7).

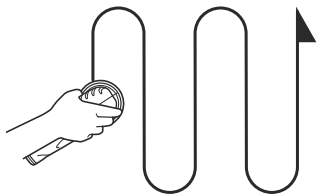


рис. 6

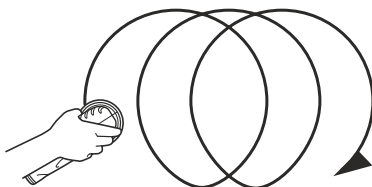


рис. 7

После установки новой наждачной бумаги

После установки новой наждачной бумаги у шлифовальной машины может появиться тенденция к неравномерному перемещению из-за наличия крупных зерен на новой бумаге. Этого можно избежать легким наклоном шлифовальной машины вперед или назад во время шлифования или полирования. Перемещение шлифовальной машины будет становиться все более равномерным по мере истирания поверхности наждачной бумаги до надлежащего состояния.

Опорожнение и очистка пылесборного мешка

Опорожните пылесборный мешок, когда он наполнится.

Снимите пылесборный мешок, откройте зажим и избавьтесь от содержимого.

Осмотр наждачной бумаги

Поскольку использование истертой наждачной бумаги будет снижать эффективность и может привести к повреждению колодки, замените наждачную бумагу сразу же, как только заметите признаки истирания.

Проверка установленных винтов

Регулярно проверяйте все установленные на инструменте винты, следите за тем, чтобы они были как следует затянуты. Немедленно затяните винт, который окажется ослабленным. Невыполнение этого правила грозит серьезной опасностью.

Техническое обслуживание двигателя

Обмотка двигателя - "сердце" электроинструмента. Проявляйте должное внимание, следя за тем, чтобы обмотка не была повреждена и/ или залита маслом или водой.

Для обеспечения качественной и безопасной работы следует постоянно содержать электроинструмент и вентиляционные прорези в чистоте. Регулярно производите чистку электроинструмента при помощи мягкой сухой ткани. Не используйте для чистки горючие жидкости.

Электроинструменты HYUNDAI проходят обязательную сертификацию в соответствии с Техническим Регламентом о безопасности машин и оборудования.

Использование, обслуживание и хранение электроинструмента HYUNDAI должно осуществляться точно, как описано в этой инструкции по эксплуатации.

Срок службы изделия составляет 5 лет.

Гарантийный срок ремонта составляет 3 года.

Техническое обслуживание

Если электроинструмент, несмотря на контроль качества при изготовлении, выйдет из строя, то ремонт следует производить только в авторизованных сервисных центрах.

Список адресов Вы сможете найти на нашем официальном интернет-сайте:

<http://www.hyundai-direct.ru>

Утилизация

Не выбрасывайте электроинструмент в бытовые отходы! Отслуживший свой срок электроинструмент, оснастка и упаковка должны сдаваться на экологически чистую утилизацию и переработку.

HYUNDAI

Licensed by
Hyundai Corporation
Korea

Полный каталог продукции и все авторизованные сервисные центры на
www.hyundai-direct.ru



ОФИЦИАЛЬНЫЙ ДИЛЕР В УКРАИНЕ:

<https://hyundai-ukraine.com.ua>

ГРАФИК РАБОТЫ:

Пн. – Пт.: с 8:30 по 18:30

Сб.: с 09:00 по 16:00

Вс.: с 10:00 по 16:00

КОНТАКТЫ:

+38 (044) 332-22-60

+38 (098) 269-10-10

+38 (099) 269-10-10

Детальное описание товара:

<https://hyundai-ukraine.com.ua/product/orbitalnaja-shlifmashina-hyundai-o350.html>

Другие товары: <https://hyundai-ukraine.com.ua/shlifmashiny.html>

ОФИЦИАЛЬНЫЙ ДИЛЕР В УКРАИНЕ:

storgom.ua

ГРАФИК РАБОТЫ:

Пн. – Пт.: с 8:30 по 18:30

Сб.: с 09:00 по 16:00

Вс.: с 10:00 по 16:00

КОНТАКТЫ:

+38 (044) 360-46-77

+38 (066) 77-395-77

+38 (097) 77-236-77

+38 (093) 360-46-77

Детальное описание товара:

<https://storgom.ua/product/orbitalnaia-shlifmashina-hyundai-o-350.html>

Другие товары:

<https://storgom.ua/setevye-ekscentrikovye-shlifmashiny.html>