



ЕЛЕКТРИЧНИЙ ПЛИТКОРІЗ



TC 250

Керівництво з експлуатації та
технічний паспорт моделі

ВСТУП

Шановний покупець! Дякуємо за довіру, яку Ви надали, вибравши наш плиткоріз ТС-250 (далі в тексті «верстат»). Перед першим використанням верстата уважно ознайомтеся з інструкцією по експлуатації!

У даній інструкції Ви знайдете всі вказівки, виконання яких забезпечить безпечну експлуатацію та тривалий термін використання верстата. Всі необхідні обов'язкові відомості про верстат розміщені в інструкції з експлуатації. При виникненні будь-яких питань, що стосуються продукції зареєстрованої торгової марки «FORTE», Ви можете розмістити їх на сторінці сайту «stroyteh.com.ua» або звернутись в авторизований сервісний центр.

ОСНОВНІ ТЕХНІЧНІ ДАНІ

- Основні технічні дані верстата наведені в таблиці 1.

Таблиця 1 «Основні технічні дані»

| Найменування, тип, модель | ТС 250 |
|---|------------------------------------|
| Напруга електричної мережі живлення | 220 В ± 10% |
| Частота струму | 50 Гц |
| Рід струму | Змінний, однофазний |
| Номинальна потужність | 1200 Вт |
| Частота обертання шпинделя | 2950 хв -1 |
| Максимальний розріз 0° / 45° | 50 / 40 мм |
| Розмір робочого столу | 1060 × 468 мм |
| Розмір алмазного круга | Ø 250 x Ø 250x 25,4 мм |
| Ступінь захисту від попадання твердих частинок і вологи, що забезпечується захисною оболонкою | IP 54 |
| Клас захисту від ураження електричним струмом | Низьковольтне устаткування I класу |
| Маса | 46.4 кг |

ПРИЗНАЧЕННЯ І ЗАГАЛЬНІ ВКАЗІВКИ

- Верстат відноситься до типу будівельно-оздоблювальних машин і призначений для різання в розмір усіх видів натуральної та штучної керамічної облицювальної, плитки для підлоги алмазним кругом під різними кутами.
- Верстат призначений для роботи від однофазної мережі змінного струму напругою 220 В ± 10% і частотою 50 Гц.
- Верстат призначений для експлуатації в наступних умовах:
 - Температура навколишнього середовища від +1 ° С до +35 ° С;
 - Відносна вологість повітря до 80% при температурі +25 ° С.
- Виробник (продавець) залишає за собою право змінювати комплектність товару без зміни його споживчих властивостей, основних технічних характеристик і ціни товару виходячи з комерційної доцільності.
- У зв'язку з постійним технічним вдосконаленням конструкції верстата

можливі деякі відмінності між придбаним Вами виробом і відомостями, наведеними в цій інструкції з експлуатації, які не впливають на його основні технічні параметри та експлуатаційну надійність.

ГРАФІЧНІ СИМВОЛИ БЕЗПЕКИ

УВАГА! Прочитайте і запам'ятайте розділи інструкції, де Ви зустрінете наведені нижче графічні символи. Дані розділи інструкції інформують Вас про дії, які Ви зобов'язані виконати для забезпечення Вашої

особистої безпеки та знаходяться поруч людей, а також про заходи, необхідні для надійної і тривалої експлуатації верстата.



Уважно прочитайте інструкцію з експлуатації перед використанням верстата.



Небезпека отримання травми чи пошкодження верстата у разі недотримання даної вказівки.



Ризик виникнення пожежі.



Небезпека ураження електричним струмом.



Верстат і його упаковка підлягають вторинній переробці (повторної переробки).



Берегти від забруднень довкілля. Чи не смітити, підтримувати чистоту. Упаковку і пакувальні матеріали верстата слід здавати для переробки.

ПОПЕРЕДЖЕННЯ ДЛЯ КОРИСТУВАЧА



УВАГА! Не дозволяється вносити будь-які зміни в конструкцію верстата без дозволу виробника. Неавторизована зміна конструкції верстата і використання неоригінальних запасних частин може призвести до травм користувача або поломці верстата. Не приєднуйте верстат до мережі електроживлення до тих пір, поки уважно не ознайомитеся з викладеними умовами в даній інструкції, рекомендаціями і не вивчите його пристрій застосування, налаштування, обмеження і можливі небезпеки.

ЕЛЕКТРИЧНА БЕЗПЕКА



Верстат був розроблений для роботи тільки за однофазної живильної напрузі. Перед роботою переконайтеся, що напруга джерела живлення відповідає характеристикам верстата.

Використання подовжувального кабелю

При необхідності використовуйте подовжувач, відповідну номінальній потужності даного верстата (див. розділ «Основні технічні дані»). При використанні котушок обов'язково повністю розмотуйте кабель.

Вимоги по підключенню до джерела електроживлення

• **ПОПЕРЕДЖЕННЯ!** Верстат по класу захисту від ураження електричним струмом відноситься до низької напруги I класу. Це означає, що для запобігання ураження користувача електричним струмом, верстат повинен бути обов'язково заземлений. У разі поломки або несправності заземлення створює шлях найменшого опору для електричного струму і знижує небезпеку ураження електричним струмом.

• Коливання напруги мережі в межах $\pm 10\%$ щодо номінального значення не впливають на нормальну роботу верстата. При підвищених навантаженнях необхідно забезпечити відсутність коливань напруги в електричній мережі.

• Слабкий контакт в електричних роз'ємів, перевантаження верстата, падіння напруги в електричній мережі живлення можуть впливати на нормальну роботу електродвигуна верстата.

• Кваліфікований електрик повинен періодично перевіряти всі електро роз'єми, напруга в електричній мережі живлення і величину струму споживаного верстатом.

• При значній довжині подовжувального кабелю і малому поперечному перерізі підвідних проводів, відбувається додаткове падіння напруження, яке може привести до нестійкої роботи електродвигуна.

• Наведені в таблиці 3 «Довжина електричного кабелю та розміри поперечного перерізу проводів в залежності від споживаного струму» дані відносяться до відстані між електричним розподільним щитом, до якого приєднаний верстат і виделкою штепсельного роз'єму верстата. При цьому не має значення, чи здійснюється підвід електроенергії до верстата через стаціонарні підводящі дроти, через розетку або через комбінацію стаціонарних і подовжувальних кабелів. Подовжувальний провід повинен мати на одному кінці вилку, а на іншому - розетку, сумісну з електричною вилкою Вашого верстата.

ПРАВИЛА БЕЗПЕКИ



Щоб звести до мінімуму ризик виникнення пожежі, ураження електричним струмом та травми, при роботі з верстатом завжди дотримуйтеся інструкцій з техніки безпеки. Перш ніж приступити до роботи з верстатом, уважно прочитайте всі інструкції. Дбайливо зберігайте дану інструкцію для подальшого використання.

- **УВАГА!** До самостійної експлуатації та обслуговування верстата допускаються особи не молодше 18 років (далі в тексті «користувач»), які пройшли медичний огляд і придатні за станом здоров'я для обслуговування складного технічного обладнання. Користувач повинен знати і застосовувати безпечні методи експлуатації верстата.
- Підключення верстата повинно відповідати і здійснюватися відповідно з вимогами «Правил технічної експлуатації електричних споживачів» і «Правил техніки безпеки при експлуатації електричних споживачів». При експлуатації верстата повинні дотримуватися вимоги правил пожежної безпеки.
- Верстат виконаний відповідно з сучасним рівнем техніки, діючими нормами з техніки безпеки і відрізняється надійністю в експлуатації. Це не виключає небезпеки для користувача і сторонніх осіб, а також нанесення матеріального збитку в разі некваліфікованої експлуатації та використання не за призначенням.
- Підтримуйте порядок на робочому місці. Безлад на робочому місці може призвести до нещасного випадку. Приміщення, яке використовується робота на верстаті, повинно мати вентиляцію, або гарно провітрюватися.
- Звертайте увагу на умови роботи. Не піддавайте верстат впливу вологи. Робоче місце має бути добре освітлене (250 -300 люкс). Не допускається використовувати верстат у вибухонебезпечному середовищі, в якій містяться займісті рідини, гази або пил.
- Не допускайте до працюючого верстата дітей, сторонніх осіб і тварин. Не дозволяйте дітям виробляти будь-які дії з верстатом і електричним (подовжувальним) кабелем. Сторонні особи і тварини не повинні знаходитися поряд з працюючим станком. Недотримання цих вимог може призвести до травми, тому що обертовий різальний інструмент, його рухомі частини та деталі, мають наявність електричної напруги в електрообладнанні працюючого верстата, а також керамічний пил, в певних умовах становлять потенційну небезпеку для здоров'я людини і тварин.
- Одягайтеся правильно. Не надягайте зайво вільний одяг, рукавички, краватку і прикраси: під час роботи вони можуть потрапити в рухомі частини верстата. При роботі рекомендується надягати неслизьке взуття або спецвзуття. Працюйте в головному уборі (захисній касці) і ховайте під нього довге волосся.
- Завжди працюйте в спеціальних протиударних захисних окулярах. За відсутності на робочому місці ефективних систем пиловидалення використовуйте індивідуальні засоби захисту дихальних шляхів (респіратор), оскільки пил, що виникає при обробці, може викликати алергічні ускладнення. Під час роботи приймайте необхідні заходи для захисту органів слуху і використовуйте відповідні заходи безпеки (вкладиші або навушники).
- Верстат повинен бути підключений до однофазної електричної мережі живлення. На підлозі робочої зони верстата повинен бути покладений дерев'яний настил або електричний (гумовий) килимок. Під час роботи не торкайтеся до заземлених предметів (наприклад: до трубопроводів, радіаторів опалення, газових плит, побутових приладів).
- Працюйте в стійкій позі. Слідкуйте за правильним положенням ніг і тіла. Зберігайте правильну робочу позу і рівновагу, не нахиляйтеся над обертовими деталями і вузлами верстата. Не спирайтеся на працюючий верстат.
- Робота на даному верстаті вимагає концентрації уваги від користувача. Не відволікайтеся під час роботи. Не використовуйте верстат, якщо Ви перебуваєте під дією алкоголю, наркотичних речовин або медичних препаратів, а також у хворобливому або стомленому стані. Мить неувagi може обернутися серйозною травмою.
- Знімайте регульовальні й гайкові ключі. Перш ніж включити верстат, переконайтеся, що на ньому не залишилися регульовальні або гайкові ключі.
- Перед роботою огляньте подовжувач. При виявленні пошкоджень замініть його.

- Не перевантажуйте і не модифікуйте верстат. Верстат працюватиме надійно і безпечно при виконанні тільки тих операцій і з навантаженням, на яку він розрахований. Не змінюйте конструкцію верстата для виконання робіт, на які він не розрахований і не призначений.
- **ОБЕРЕЖНО!** Застосування будь-якого іншого приладдя і пристосувань, а також виконання будь-яких операцій, крім тих, які рекомендовані даною інструкцією, може призвести до нещасного випадку.
- Перед початком роботи уважно огляньте верстат на обов'язкове заземлення і переконайтеся в його справності. Перевірте взаємне положення і з'єднання рухомих деталей, відсутність зламаних деталей, правильність складання всіх вузлів. здійсніть заміну пошкоджених деталей та пристроїв відповідно до інструкцій. Не використовуйте верстат при несправному блоці вимикачів.
- У перервах між операціями, перш ніж відійти від верстата, дочекайтеся повної зупинки електродвигуна. Якщо верстат не використовується, та готується до обслуговування або зміни пристосувань, завжди від'єднуйте його від електричної мережі живлення.
- При обслуговуванні та налазці верстата, вимкніть верстат від джерела електроживлення для уникнення можливості ненавмисного включення верстата.
- Обережно поведіться з мережевим кабелем. Виключайте вплив будь-яких факторів (температурних, механічних, хімічних та ін) здатних пошкодити електричну ізоляційну оболонку мережевого електрокабеля верстата.
- При невикористанні верстата, вимкніть його від електричної мережі живлення. Приберіть керамічну пил з робочого місця і верстата. Зніміть заготовки та обмежте доступ дітей та сторонніх осіб до верстата.
- Для надійної та безпечної роботи слід регулярно проводити періодичне обслуговування. Перевіряйте верстат на точність і жорсткість, якість обробки струганої поверхні, виконуйте мастило для деталей що труться (підшипники ковзання і розкачування, шарнірні з'єднання та ін.) Зовнішні поверхні верстата протирайте сухою чистою ганчіркою. Не допускайте попадання мастильних матеріалів на елементи управління ((важелі, фіксатори, кнопки та ін) верстатом і протирайте їх. Регулярно оглядайте мережевий кабель і перевіряйте його на відсутність пошкоджень і розривів ізоляційної оболонки.
- Даний верстат виготовлений в повній відповідності з вимогами і правилами техніки безпеки. Для виключення ризику ураження електричним струмом ремонт верстата повинен проводити тільки сервісний центр, зазначений у гарантійному свідоцтві.
- Перевіряйте наявність і функціональну придатність всіх захисних пристроїв.
- Не використовуйте верстат з невстановленим захисним кожухом.
- Перш ніж приступити до роботи на верстаті обов'язково перевірте наявність достатнього рівня води в піддоні, так як при її відсутності, алмазний круг почне нагріватися, відбудеться його теплове розширення і деформація з подальшим руйнуванням. Це може привести до травми!
- Не вмикайте і не працюйте на верстаті з не зажатым ріжучим інструментом (алмазним кругом).
- не наближайте руки та інші частини тіла до обертових частин ріжучого інструменту працюючого верстата. Після виключення верстата його ріжучий інструмент продовжують обертатися за інерцією ще деякий час. Не торкайтеся до них до їх повної зупинки. Не зупиняйте верстат примусово будь-якими предметами.
- Перед початком роботи оглядайте плитку на наявність дефектів. Будь-які тріщини або дефекти під час розкרוю приведуть до утворення осколків, які будуть з силою викинуті ріжучим інструментом, що може призвести до травм.
- Використовуйте тільки якісний ріжучий інструмент. Ризик травми, поломки верстата або псування плитки збільшується, якщо ріжучий інструмент непридатний до використання. Перед початком роботи перевірте алмазний круг на відсутність тріщин і пошкоджень. Круг з тріщинами і ушкодженнями слід негайно замінити.
- Електричний (мережевий і подовжувальний) кабель верстата не повинен знаходитися в небезпечних зонах. Слідкуйте за положенням кабелю, щоб уникнути його ушкодження під час роботи.

ПІДГОТОВКА ДО РОБОТИ

Загальні вказівки

- Верстат призначений для роботи від однофазної мережі змінного струму напругою 220 В і частотою 50 Гц.
- Верстат може експлуатуватися в наступних умовах:
 - Температура навколишнього середовища від +1 ° С до +35 ° С;
 - Відносна вологість повітря до 80% при температурі +25 ° С.
- Якщо верстат внесений в зимовий час в опалювальне приміщення з вулиці або з холодного складу, необхідно не розпаковувати його і не включати протягом 8 годин. Верстат повинен прогрітися до температури приміщення. В іншому випадку верстат може вийти з ладу при включенні, через сконденсовану вологу на деталях електродвигуна і його електрообладнанні.

Розпакування і підготовка робочого місця

- Відкрийте коробку, в яку упакований верстат і комплектуючі деталі. Перевірте комплектність верстата і відсутність видимих механічних ушкоджень.
- Проведіть відповідно з малюнками і вказівками цієї інструкції збірку верстата.
- При пробному пуску не повинно бути вібрацій верстата, нагріву підшипникових вузлів, перегріву і характерного гудіння електродвигуна. Гул працюючого електродвигуна і приводу верстата повинен бути рівний, без стороннього металевого шуму.

РОБОТА НА ВЕРСТАТІ

Загальні вказівки

- **УВАГА! Категорично забороняється працювати на верстаті без захисних пристроїв, передбачених його конструкцією.**
- До роботи допускаються тільки підготовлені особи, не молодше 18 років, які пройшли відповідне навчання і мають навички роботи на плиткорізних верстатах. Приступаючи до виконання технологічної операції, налагодження та обслуговування верстата необхідно вивчити його пристрій і правила безпечної експлуатації, знати правила виконання технологічних операцій, прийоми робіт і призначення кожного механізму управління верстатом.

ТЕХНІЧНЕ ОБСЛУГОВУВАННЯ



Увага! При виконанні будь-яких операцій з обслуговування, відключіть верстат від електромережі.

- Для забезпечення тривалої і безпечної роботи верстата і вашої особистої безпеки необхідно виконувати наступні вимоги:
 - перед початком роботи завжди перевіряйте загальний технічний стан верстата шляхом візуального огляду та пробного пуску;
 - перевіряйте справність електрообладнання та електродвигуна верстата шляхом вмикання і вимикання;
 - перевіряти справність освітлюваних пристроїв у верстата (загальне і місцеве освітлення робочої зони);
 - перевіряти робочий стіл верстата і опори на відсутність механічних пошкоджень;
 - очищати від керамічного пилу стіл і рухомі частини верстата;
 - перевіряти справність і працездатність затискних пристроїв, захисних кожухів, кришок і регульованих частин верстату.
- Перед початком роботи необхідно перевірити справність мережевого електрокабеля і блоку вимикачів.

- Періодично видаляйте керамічний пи́л зі всіх різьбових і рухомих вузлів та механізмів верстата.
- Не можна допускати попадання води у внутрішню частину електродвигуна верстата.
- Слід періодично міняти воду в піддоні і очищати його від шламу.
- Після закінчення роботи з верстатом необхідно очистити його від пилу, бруду і вологи.
- Щоб уникнути роботи верстата з підвищеним навантаженням періодично перевіряйте і вчасно замінійте алмазний круг.

ТРАНСПОРТУВАННЯ І ПРАВИЛА ЗБЕРІГАННЯ

Транспортування

- Верстат, упакований відповідно до вимог чинної нормативної та технічної документації на його виготовлення і поставку, транспортується авіаційним, залізничним, морським, річковим і автомобільним транспортом.
- Навантаження та кріплення упакованого верстата, і його подальше транспортування, виконують згідно з діючими технічними умовами і правилами перевезення вантажів на використовуваному виді транспорту.

Правила зберігання

- При постановці верстата на тривале зберігання необхідно:
 - відключити його від електроживлення і змотати електрокабель;
 - промити станок і протерти сухою ганчіркою.
- Зберігати станок слід у опалювальному приміщенні з вентиляцією при відсутності впливу хімічних факторів (атмосферні опади, підвищення вологості і запиленості повітря) при температурі повітря не нижче +1 °С і не вище +40 °С з відносною вологістю повітря не вище 80%.

УТИЛІЗАЦІЯ



Верстат і його упаковка підлягають вторинній переробці. Слід берегти від забруднень довкілля. Не можна смітити і слід підтримувати чистоту при використанні верстата. Упаковку і пакувальні матеріали верстата слід здавати для переробки.

- Даний верстат виготовлений з безпечних для навколишнього середовища і здоров'я людини матеріалів і речовин. Тим не менш, для запобігання негативного впливу на навколишнє середовище, при припиненні використання верстата (закінчення терміну служби) і його непридатність до подальшої експлуатації верстат підлягає здачі в приймальні пункти по переробці електротехнічного обладнання.
- Утилізація верстата і комплектуючих вузлів полягає в його повній розбірці і подальшій сортуванні за видами матеріалів і речовин, для подальшої переплавки або використання при вторинній переробці.
- Упаковку верстата слід утилізувати без нанесення екологічного збитку довкіллю відповідно до діючих норм і правил на території країни використання даного обладнання.

НЕСПРАВНОСТІ І МЕТОДИ ЇХ УСУНЕННЯ

Таблиця 2 «Несправності верстата і методи їх усунення»

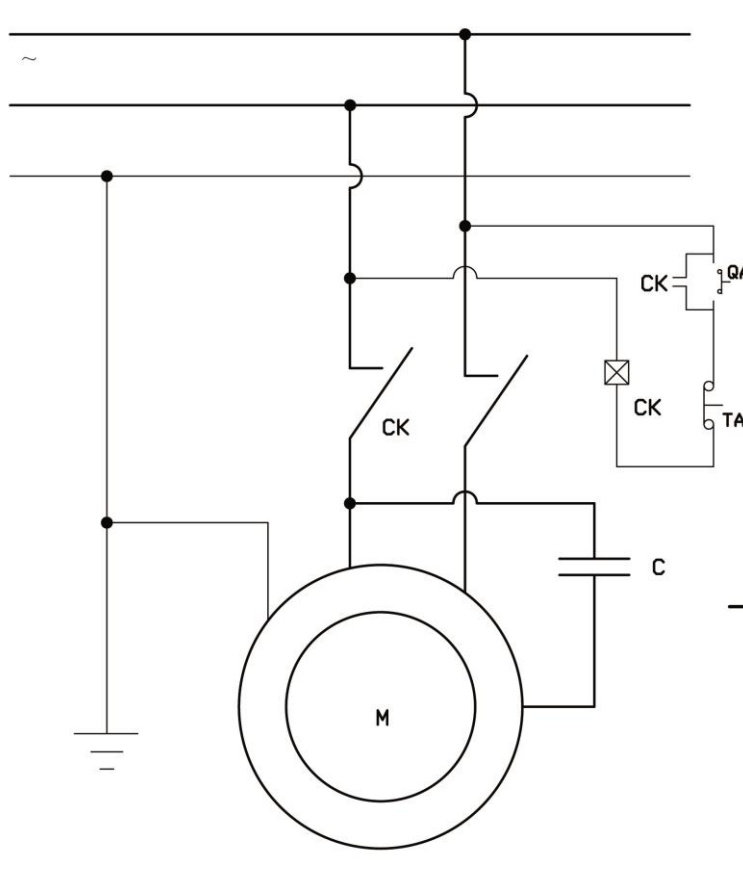
| Зовнішній прояв несправності | Ймовірна причина | Метод усунення |
|---|---|---|
| Електродвигун не запускається | Немає напруги в мережі електромережі | Перевірити наявність напруги в мережі. |
| Електродвигун перегрівається і вимикається. | Прийшов у непридатність алмазний круг, або відсутня вода в піддоні. | Замінити алмазний круг, перевірити рівень води в піддоні. |
| Сильна вібрація при обертанні круга. | Круг не зафіксовано, або пошкоджено. | Перевірити фіксацію і стан круга, при необхідності замінити круг. |

ВІДОМОСТІ ПРО ДІЇ ПРИ ВИЯВЛЕННІ НЕСПРАВНОСТІ

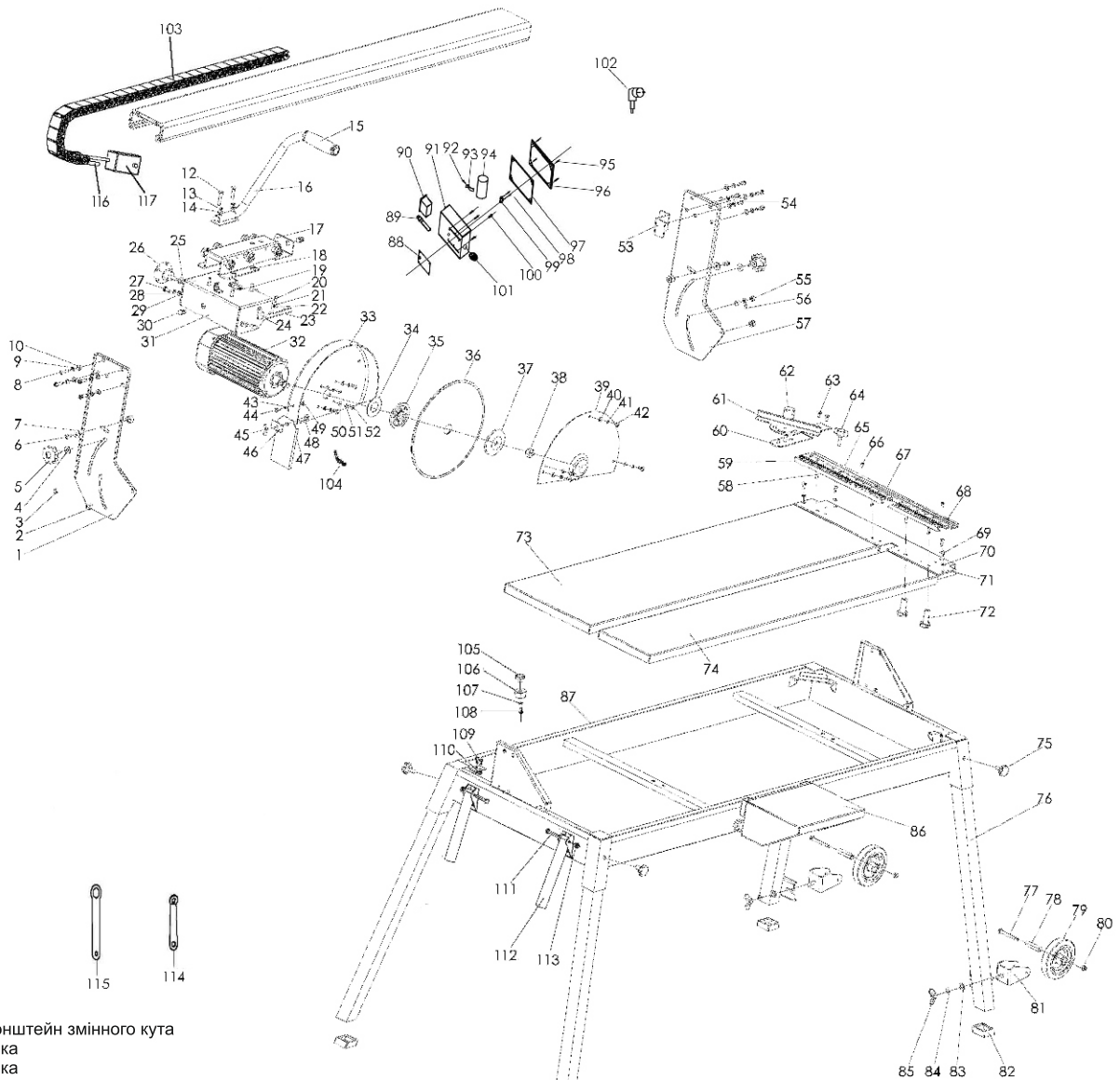
Відомості про дії, які необхідно взяти при виявленні несправності верстата

- При виникненні несправності в роботі верстата виконайте дії зазначені в таблиці 2 «Несправності верстата і методи їх усунення».
- При виявленні інших несправностей користувачеві (власнику) даного верстата необхідно звернутися в сервісний центр.
- Адреси сервісних центрів Ви можете знайти в розділі «Гарантія виробника» даної інструкції з експлуатації або на сайт «stroyteh.com.ua».

ЕЛЕКТРИЧНА СХЕМА МОДЕЛІ



ДЕТАЛЬНА СХЕМА МОДЕЛІ



- 1 кронштейн змінного кута
- 2 гайка
- 3 гайка
- 4 плоска колодка
- 5 ручка кріплення
- 6 гвинт
- 7 шайба
- 8 гвинт
- 9 гровер
- 10 шайба
- 11 гайка
- 12 гвинт
- 13 гровер
- 14 шайба
- 15 гумова ручка
- 16 рука
- 17 каретка
- 18 гайка
- 19 гвинти кріплення двигуна
- 20 гвинт
- 21 гровер
- 22 шайба
- 23 пластина кріплення двигуна
- 24 регульовальна вісь
- 25 плоска колодка
- 26 ручка фіксатор
- 27 гвинт
- 28 гровер
- 29 шайба
- 30 гумовий фіксатор
- 31 тримач стрижневого ящика
- 32 двигун
- 33 захисний кожух
- 34 кільце блокування води
- 35 внутрішній фланець
- 36 диск
- 37 зовнішній фланець
- 38 гайка
- 39 захисний кожух

- 40 шайба
- 41 гровер
- 42 гвинт
- 43 гровер
- 44 гвинт
- 45 гвинти-баранчики
- 46 пластина
- 47 відкидна пластина
- 48 гвинти кріплення пластини
- 49 гайка
- 50 шайба
- 51 гровер
- 52 гвинт
- 53 пластина фіксатор
- 54 гвинт
- 55 гайка
- 56 шайба показник
- 57 кронштейн змінного кута
- 58 гвинти направляючої
- 59 направляюча
- 60 пластина направляючого кута
- 61 направляючий кут
- 62 кнопка
- 63 гвинт
- 64 гвинт керувальний направляючий
- 65 направляюча поглиблення
- 66 гвинти
- 67 кріплення направляючої поглиблення
- 68 направляюча
- 69 гвинти
- 70 плоска колодка
- 71 з'єднувальна планка
- 72 гайка направляючої
- 73 робоча поверхня
- 74 робоча поверхня

- 75 ручка гвинт ноги стовпа
- 76 нога підтримки
- 77 гвинт
- 78 втулка
- 79 колесо
- 80 гайка
- 81 тримач колеса
- 82 гумові ніжки
- 83 шайба
- 84 гровер
- 85 гайка
- 86 додаткова поверхня для заготовки
- 87 корпус рама
- 88 захист розподільної коробки
- 89 кабельний захист
- 90 вимикач
- 91 розподільна коробка
- 92 самонарізні гвинти
- 93 тримач конденсатора
- 94 конденсатор
- 95 самонарізні гвинти
- 96 кришка вимикача
- 97 прокладка кришки вимикача
- 98 самонарізні гвинти
- 99 тримач шнура
- 100 гвинт
- 101 кабельний захист
- 102 кабель
- 103 гофрваний захист
- 104 ланцюг
- 105 кнопка
- 106 гумові ніжки
- 107 шайба
- 108 гвинт
- 109 гвинт

- 110 гайка
- 111 гвинт
- 112 фіксатор
- 113 гайка
- 114 маленький гайковий ключ
- 115 великий гайковий ключ
- 116 фіксатор
- 117 насос



UA.TR.061

Товар групи електроінструмент. Виробник: Сан Мун Індастріал. Адреса: №136 Чангянґ Роуд, Зон С, Нінґбо Джіанґбей Інвестмент Піонірінґ Центр, Жейянґ 315133, Китай. Постачальник ПП «Будпостач», Київ, вул. Магнітогорська 1, оф. 208, сертифіковано в Україні. Інформацію щодо призначення товару дивіться в інструкції. Дата виготовлення: 2014 рік. Зберігати в сухому місці при температурі: -10 +50 С. Правила користування та гарантійний термін дивитися в інструкції до товару. Термін придатності необмежений. Не містить шкідливих речовин.

№

№

№

Дата звернення _____

Дата звернення _____

Дата звернення _____

Сервісний центр _____

Сервісний центр _____

Сервісний центр _____

Дата видачі _____

Дата видачі _____

Дата видачі _____

Підпис клієнта _____

Підпис клієнта _____

Підпис клієнта _____



ГАРАНТІЙНИЙ ТАЛОН

№ _____

Найменування виробу та модель _____

Серійний номер _____ Дата продажу _____

Штмп торгівельної
організації

УМОВИ ГАРАНТІЙНОЇ ПІДТРИМКИ

УВАГА: НЕЗАПОВНЕНИЙ ГАРАНТІЙНИЙ ТАЛОН Є НЕДІЙСНИЙ!

- 1 ТМ «FORTE» здійснює гарантійне обслуговування на всій території України через авторизовані сервісні організації. Виробник гарантує безкоштовний ремонт або заміну будь-якого вузла обладнання, що має заводські дефекти, протягом гарантійного терміну за винятком випадків, коли дефекти і поломки сталися з вини споживача. Гарантійний термін становить - 12 місяців, з дати продажу. Гарантійний термін обчислюється від дати продажу обладнання, що підтверджується записом і печаткою продавця в гарантійному талоні.
- 2 Після гарантійного ремонту обладнання, замінені частини в складі обладнання мають гарантійний термін і гарантійні умови на все обладнання в цілому.
- 3 **Гарантійне обслуговування не здійснюється:**
 - при порушенні положень, викладених в інструкції з експлуатації (технічному паспорті) виробу;
 - при відсутності гарантійного талона або невідповідності відомостей в гарантійному талоні параметрам виробу (найменування, серійний номер, дата і місце продажу), при неможливості однозначної ідентифікації виробу, при наявності в гарантійному талоні незавірених виправлень;
 - при відсутності документів, що підтверджують купівлю виробу (накладної, товарного чека);
 - при пошкодженні, відсутності серійних номерів на фірмових табличках обладнання;
 - якщо заявлена несправність не може бути продемонстрована;
 - якщо нормальна робота обладнання може бути відновлена його належним налаштуванням і регулюванням, відновленням початкової інформації у доступних меню, очищенням виробу від пилу і бруду, проведенням технічного обслуговування виробу;
 - якщо несправність виникла внаслідок попадання в нього сторонніх предметів, бруду, речовин, рідин, під впливом побутових чинників (вологість, низька або висока температура, пил, комахи і т.д.), стихійних лих, неправильного монтажу, експлуатації, транспортування та зберігання, а також дії третіх осіб;
 - при виявленні на виробі або всередині його слідів ударів, недбалого і стороннього втручання (розкриття), механічних, корозійних пошкоджень, самостійного ремонту, внесення конструктивних змін в устаткування власником або будь-якими особами;
- 4 Гарантія не поширюється на запобіжники та витратні матеріали.
- 5 Знос ущільнень (сальникових і ковзаючих) не є гарантійним випадком.
- 6 Виробник не несе відповідальності за можливі витрати, пов'язані з монтажем і демонтажем обладнання. Ця гарантія, ні за яких умов, не дає право на відшкодування збитків, пов'язаних з використанням або неможливістю використання придбаного обладнання.
- 7 Всі вироби є працездатними, комплектними і не мають зовнішніх дефектів і пошкоджень.
- 8 Інформацію про сервісні організації ТМ «FORTE» отримувати через постачальників обладнання ТМ «FORTE».

3 умовами гарантійного обслуговування
ознайомлений і згоден: _____

(підпис покупця)

ГАРАНТІЙНИЙ ТАЛОН



АДРЕСИ СЕРВІСНИХ ЦЕНТРІВ «FORTE»

м. Київ
вул. Магнітогорська, 1
т.: 050-446-88-70,
(044) 498-14-15

м. Кіровоград
вул. Тореза, 27Б
т.: 095-270-76-67, (0522)22-17-28

м. Нікополь
вул. Кооперативна, 1
т.: 095-283-93-17, (05662) 3-90-47

м. Ужгород
вул. Краснодонців, 1
(тер-я заводу «Електродвигун»)
т.: 050-387-49-38, (0312)66-12-90

м. Біла Церква
вул. Тарашанська, 193 Г
т.: 050-387-49-26, (04563)3-30-65

м. Коростень
вул. Шатрищанська, 69
т.: 095-281-43-76, (04142)3-02-55

м. Нова Каховка
вул. Заводська, 2Р
т.: 095-282-13-97

м. Умань
вул. Дерев'янка 11Б
т.: 095-284-03-94, (04744)4-88-23

м. Білгород-Дністровський
вул. Шабська, 77
т.: 050-384-25-99

м. Котовськ
вул. 50-років Жовтня, 216 Е
т.: 050-418-36-53, (04862)5-51-23

м. Одеса
вул. Новомосковська догога, 3
т.: 050-418-41-41, (048)728-74-80

м. Харків
Наб. Крупської, 5
т.: 050-446-32-30, (057)738-69-37

м. Вінниця
вул. Чехова, 45
т.: (0432) 27-77-39, (050) 417-93-28

м. Краматорськ
вул. Лаза, 24
т.: 095-283-93-18, (06264) 3-12-12

м. Олександрія
пр-т. Будівельників, 40
т.: 095-281-52-04, (05235) 9-22-46

м. Херсон
вул. Полякова, 27
т.: 050-382-69-09, 095-274-69-41

м. Дніпропетровськ
пров. Юнатів, 7
т.: 050-355-77-21, (056)235-06-06

м. Кременчуг
вул. Махорочна, 37А
т.: 050-315-85-20, (0536)79-33-16

м. Полтава
вул. Половка, 66Б
т.: 050-382-58-51, (0532)61-57-01

м. Хмельницький
вул. Заводська, 155
т.: 050-416-40-86, (0382) 645-036

м. Донецьк
вул. Сігова, 6Б
т.: 050-448-46-43, (062)297-21-13

м. Кривий Ріг
вул. Жовтєва, 18В
т.: 050-377-38-16, (056)462-99-05

м. Рівне
вул. Курчатова, 34
т.: 050-419-97-56, (0362)64-23-70

м. Черкаси
вул. Смілянська, 145
т.: 050-352-58-35, (0472)65-14-93

м. Житомир
вул. Ватутіна, 81А
т.: 050-414-75-88, (0412)36-13-13

м. Луганськ
вул. А. Лінева, 68
т.: 050-352-58-43, (0642)93-51-71

м. Севастополь
вул. Вакуленчука, 31 В
т.: 095-284-03-98, (0692)53-94-45

м. Чернігів
пр-т Миру, 310 А
т.: 050-414-75-72, (0462)65-32-75

м. Запоріжжя
вул. Карпенко-Карого, 54А
т.: 050-352-53-81, (061)219-02-49

м. Луцьк
вул. Лідавська, 2
т.: 050-382-64-04, (0332)78-59-33

м. Северодонецьк
вул. Федоренко, 10
т.: 095-284-04-02, (06452)4-41-51

м. Чернівці
вул. Жасмінна, 3 А
т.: 095-281-20-52, (0372) 58-68-02

м. Івано-Франківськ
вул. Короля Данила, 20
т.: 050-446-12-55, (0342)71-07-91

м. Львів
вул. Городоцька 174 (тер. "Мотозаводу")
т.: 050-384-58-50, (032)295-25-49

м. Сімферополь
вул. Вузлова, 20
т.: 050-344-70-26, (0652)48-15-73

м. Шостка
вул. Шевченко, 57
т.: 095-281-51-94, (05449)7-56-96

м. Ізмаїл
вул. Шевченко, 120
т.: 050-418-35-88

м. Маріуполь
вул. Гавань Шмідта, 6
т.: 050-411-22-94, (0629)41-06-67

м. Сміла
вул. Мічуріна, 32
т.: 095-281-52-67, (0472)52-05-05

м. Кам'янець-Подільський
Хмельницьке шосе, 38
т.: 095-284-03-96, (03849) 9-17-73

м. Мелітополь
вул. Профінтерна, 14/2
т.: 050-461-70-54, (0619)42-11-61

м. Суми
вул. Прокоф'єва, 19, оф. 3
т.: 050-387-49-36, (0542)65-86-29

м. Керч
вул. Орджонікідзе, 117
т.: 095-284-03-97

м. Миколаїв
вул. Авангардна, 2А
т.: 095-274-69-26, (0512)71-05-60

м. Тернопіль
вул. Бродивська, 44
т.: 050-353-79-73, (0352)22-36-38

ОФИЦИАЛЬНЫЙ ДИЛЕР В УКРАИНЕ:

storgom.ua

ГРАФИК РАБОТЫ:

Пн. – Пт.: с 8:30 по 18:30

Сб.: с 09:00 по 16:00

Вс.: с 10:00 по 16:00

КОНТАКТЫ:

+38 (044) 360-46-77

+38 (066) 77-395-77

+38 (097) 77-236-77

+38 (093) 360-46-77

Детальное описание товара: <https://storgom.ua/product/plitkorez-forfe-tc-250.html>

Другие товары: <https://storgom.ua/elektricheskie-plitkorezy.html>